

- Certifique-se de que o lado que possui a saída dos fios fique posicionado para cima (conforme fig. 7);
- Utilize a Fonte de 1 A enviada no **KIT D297** para alimentá-lo;
- Não deixe o cabeamento exposto ao sol, chuva ou umidade;
- Não instale as unidades em superfícies que sofram trepidações ou deslocamentos;
- Observe para que o receptor não sintonize ou sofra interferência de outra fonte de infravermelho;
- Não ultrapasse a distância máxima permitida;
- Deve-se sempre verificar se a barreira possui tensão acima de 12 VDC, para que ela possa alcançar a distância máxima especificada e não venha apresentar disparos falsos. Sempre faça as medições com as barreiras ligadas e alinhadas.

## 7. TESTE DO **D50-1**:

Após a instalação, verifique o funcionamento seguindo as instruções abaixo:

Interrompa o feixe a 50 cm da unidade transmissora, 50 cm da unidade receptora e na metade da distância entre as duas unidades, observando sempre a interrupção do feixe através do led indicativo de sintonia.

Caso o led indicativo de sintonia não apague em alguma das situações acima, o receptor pode estar sintonizado por reflexão do sinal do transmissor correspondente a ele ou de outros transmissores que estejam no local, ocasionada principalmente por paredes ou piso claros.

Neste caso, verifique qual transmissor pode estar ocasionando a reflexão e mude-o de posição; caso a distância entre receptor e transmissor seja curta, coloque um resistor de aproximadamente 500 ohms em série com a alimentação deste transmissor (diminuição de potência).

### CERTIFICADO DE GARANTIA

A **DECIBEL**® garante este equipamento por 12 (doze) meses a contar da emissão da Nota Fiscal. Esta garantia assegura ao adquirente a correção dos eventuais defeitos de fabricação, desde que sejam constatadas falhas em condições normais de uso do equipamento. Não estão cobertas nesta garantia: carcaças e outras partes do produto que venham apresentar danos provocados por acidente, agentes da natureza, se utilizado em desacordo com o manual de instruções, se estiver ligado a sistema de alimentação imprópria, ou ainda, apresente sinais de ter sido violado, ajustado ou consertado por pessoa não credenciada pela **DECIBEL**®.

Modelo: \_\_\_\_\_ N° de Série: \_\_\_\_\_

N° do Pedido de Compra: \_\_\_\_\_ N° da Nota Fiscal: \_\_\_\_\_

Visite o nosso site: [www.decibel.com.br](http://www.decibel.com.br) E-mail: [decibel@decibel.com.br](mailto:decibel@decibel.com.br)  
Rua 18 de Fevereiro, 366-Chácara Mafalda- São Paulo- SP- CEP: 03373-075.  
Fone: (0xx11) 2916-6722 (tronco chave)

**DECIBEL**®

Indústria e Comércio LTDA.

# SEMÁFORO AUTOMÁTICO PARA ENTRADA E SAÍDA DE VEÍCULOS (COM FIO)

## KIT D297

### MANUAL DE INSTALAÇÃO E FUNCIONAMENTO

**É DE FUNDAMENTAL IMPORTÂNCIA A LEITURA COMPLETA DESTES MANUAIS ANTES DE SER INICIADO O MANUSEIO DESTES PRODUTOS.**

Novembro/2020

[www.decibel.com.br](http://www.decibel.com.br)

## KIT D297 - Semáforo Automático Para Entrada e Saída de Veículos (Com Fio)

### 1. DESCRIÇÃO:

Kit de alerta visual para sinalização do acesso único de entrada e saída de veículos.

### 2. COMPOSIÇÃO DO KIT D297:

02 Pares de Barreiras **D50-1**;                      01 **D257 - 2**;  
02 Sinalizadores **D292**;                              01 Fonte 12,5 VDC / 1 A.

### 3. CARACTERÍSTICAS DOS COMPONENTES DO KIT D297:

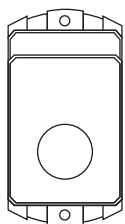
#### Barreiras infravermelho **D50-1**:

- Tensão de alimentação de 12 a 24 VDC;
- Consumo de corrente do conjunto: 80 mA máximo;
- Alcance externo do feixe: 20 m;
- Led indicativo de sintonia;
- Tampa protetora;
- Acionamento e desacionamento do contato interno imediato;
- Corrente do contato: 500 mA;
- Dimensões: 85 x 47 x 45 mm;
- Não utilize o relé do sensor para comutar cargas indutivas, pois podem danificar o relé da unidade.**

#### Identificação dos fios:

##### Transmissor (TX):

- Fio preto: GND;
- Fio vermelho: VCC.



##### Receptor (RX):

- Fio preto: GND;
- Fio vermelho: VCC;
- Fio verde: NF;
- Fio cinza: C;
- Fio roxo: NA.

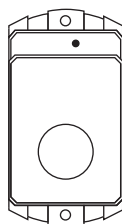


Figura 1

### 5. FUNCIONAMENTO:

Após a alimentação ser estabelecida, verifique se os leds indicativos de sintonia nas unidades receptoras **D50-1** estão apagados (indicando que as unidades estão alinhadas). Nessa condição os sinalizadores **D252 - Simples** estarão com o módulo verde aceso indicando que tanto a entrada como a saída estão liberadas.

Quando, por exemplo, um veículo sair do prédio, ocorrerá a interrupção do feixe da barreira **D50-1 02** localizada na garagem e o sinalizador **D292 01** localizado na entrada apagará o módulo verde e acenderá o vermelho indicando que a entrada de veículos está proibida. Essa condição se manterá até que o veículo interrompa a barreira **D50-1 01** localizada na entrada (Jumper J3 fechado no **D257 - 2**), então o sinalizador voltará a apagar o módulo vermelho e acenderá o verde.

No caso da entrada do veículo no prédio, o mesmo funcionamento será observado, mas agora a sinalização será realizada pelo **D292 02** localizado no interior da garagem.

Caso o veículo interrompa alguma das barreiras e depois retorne em marcha à ré (caso o motorista desista de sair da garagem, por exemplo), o sinalizador ficará o tempo programado via jumpers com o módulo vermelho aceso e depois voltará a acender o verde. Por exemplo, com a utilização de jumper na posição J1, o Sinalizador acenderá o módulo vermelho após a passagem pela barreira e caso não haja a interrupção da segunda barreira, o mesmo voltará a acender o módulo verde após 25 segundos.

#### Tabela de programação do tempo através dos jumpers.

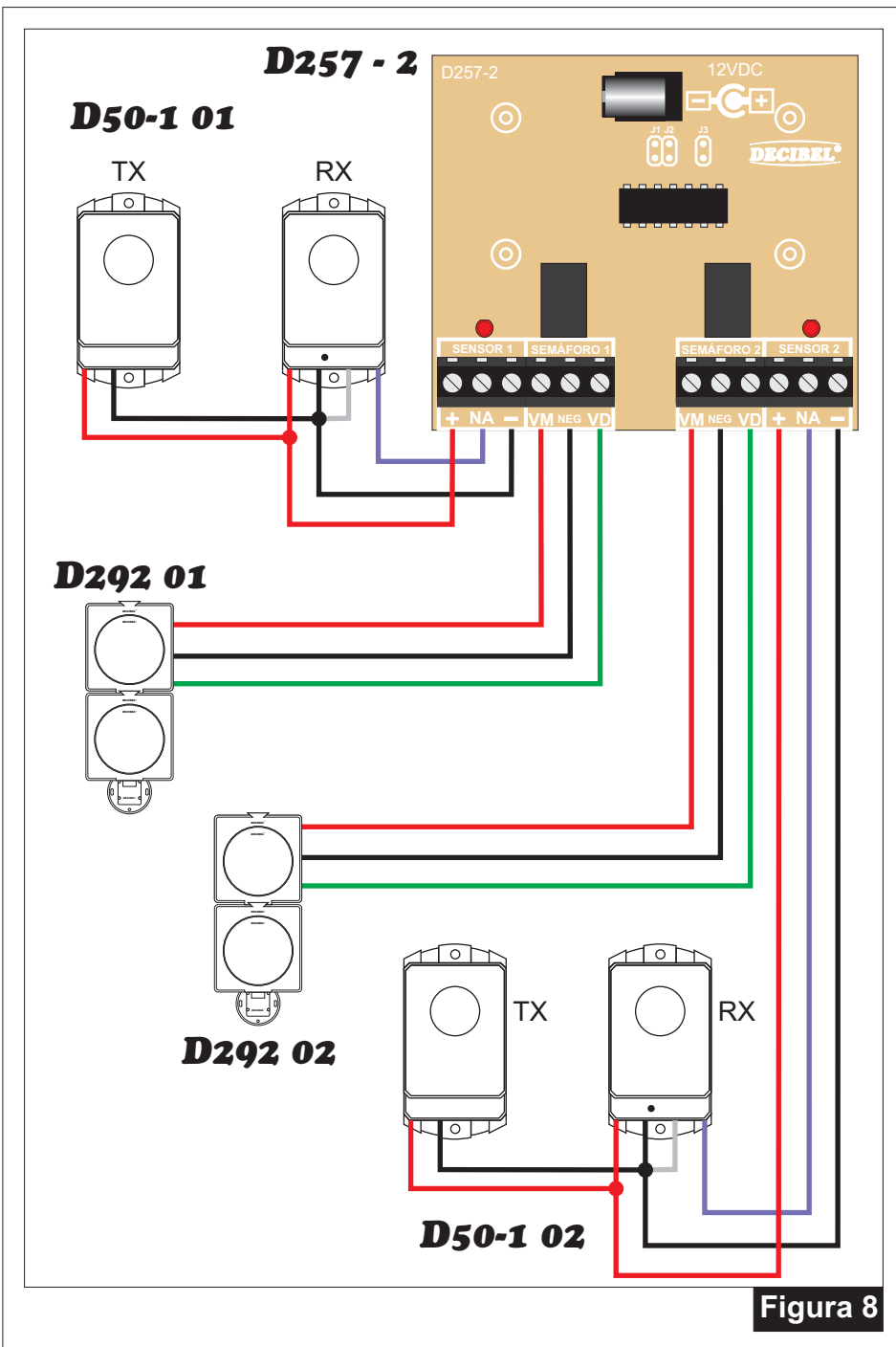
O retângulo preto indica o jumper fechado.

J1	J2	Tempo
		10 segundos
■		25 segundos
	■	40 segundos
■	■	60 segundos

O jumper aberto na posição J3 determina que o Sinalizador apague o módulo verde e acenda o vermelho após a passagem do veículo pela barreira e somente retorne a condição inicial após o final do tempo programado através dos jumpers J1 e J2, ou seja, qualquer interrupção da segunda barreira dentro do tempo programado será ignorada. Caso a primeira barreira seja interrompida novamente dentro do tempo programado, o tempo será resetado e passará a ser contado novamente desde o início.

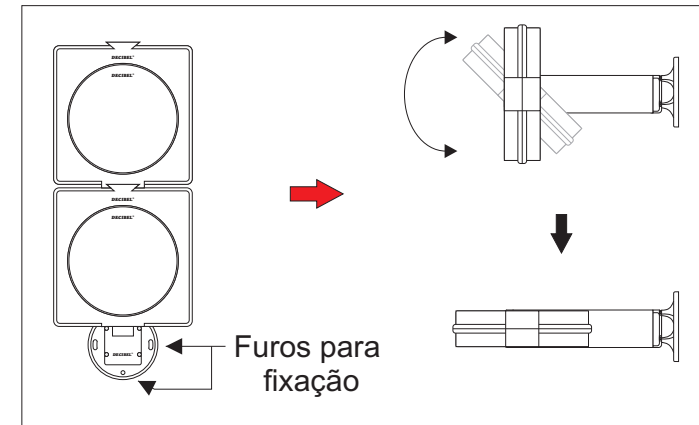
### 6. PRECAUÇÕES **D50-1**:

- Não instale a unidade receptora com a lente voltada diretamente para o sol;**



### Sinalizadores **D292**

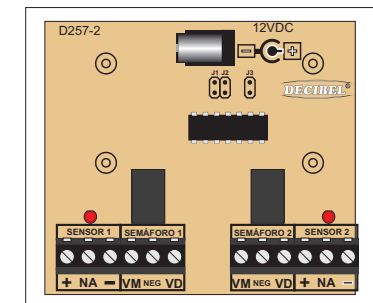
- Alimentação: 12 VDC;
- Iluminação à LED;
- Visor com acendimento individual;
- Resistente a intempéries;
- Temperatura de operação: -5°C a 80°C;
- Corpo em policarbonato;
- Suporte em alumínio e ABS;
- Índice de proteção: IP 65;
- Dimensões: 330 x 160 x 41 mm.



**Figura 2**

### **D257 - 2** - Controle para 2 semáforos de garagem 12 VDC

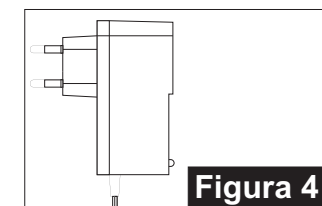
- Alimentação: 12 VDC;
- 2 entradas para sensores;
- 2 entradas para semáforos;
- Temperatura de operação: -5°C a 80°C;
- Dimensões: 120 x 80 x 40 mm.



**Figura 3**

### Fonte de alimentação

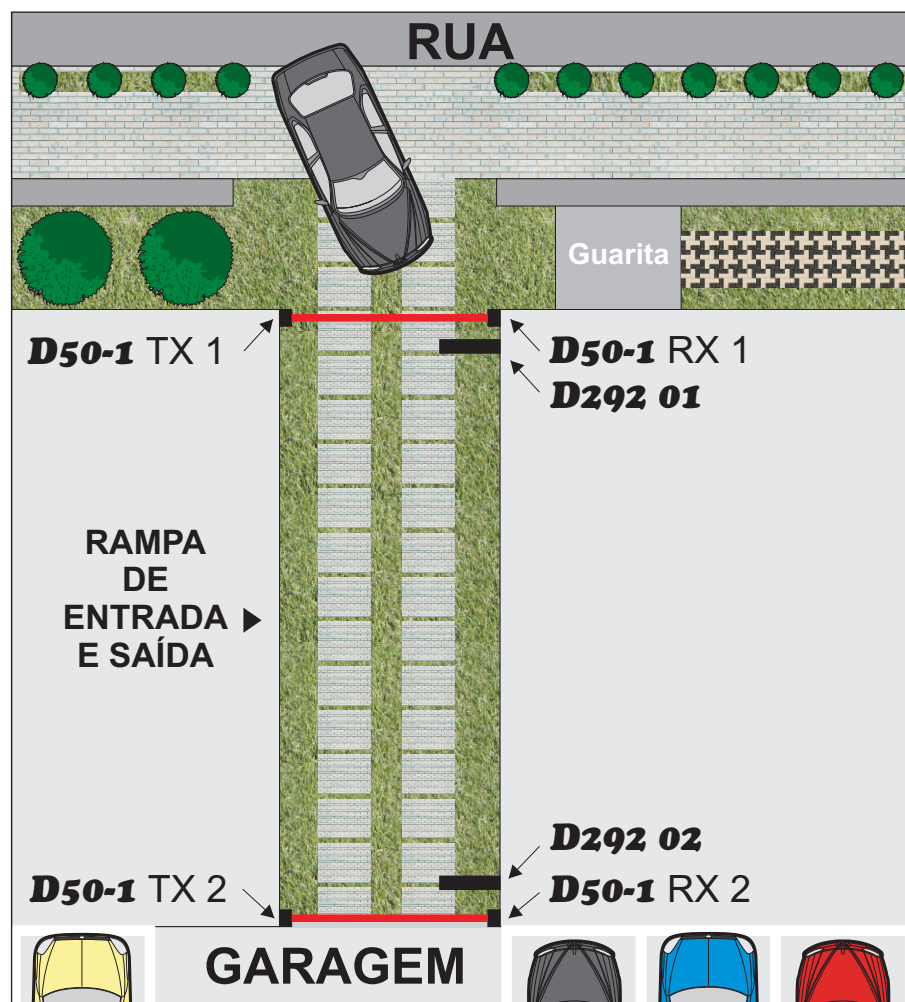
- Alimentação Full Range 90 / 240 VAC;
- Tensão máxima de saída: 12,5 VDC;
- Corrente máxima de saída: 1 A.



**Figura 4**

## 4. INSTALAÇÃO:

### 4.1 DISPOSIÇÃO DOS EQUIPAMENTOS (EXEMPLO DE INSTALAÇÃO):



### 4.2. **D257 - 2:**

- Fixe a unidade no local desejado.

### 4.3. Fonte de alimentação:

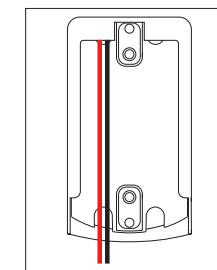
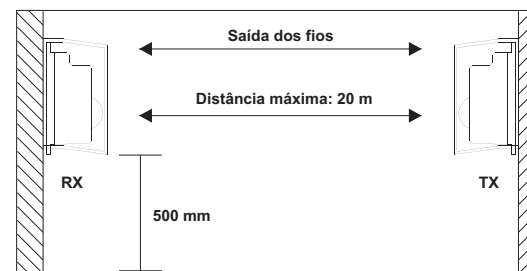
- Conecte a Fonte de alimentação ao **D257 - 2** através do plug;

### 4.4. **D292:**

- Fixe-os através de 4 parafusos nos orifícios localizados em sua base (Figura 2).

### 4.5. Barreiras **D50-1:**

- Fixe a unidade RX a uma altura superior a 500 mm (Fig. 6) com os fios voltados para cima e passados conforme indicado na Fig.7;



- Interligue os equipamentos do Kit conforme indicado na Fig.8;
- Conecte a Fonte de alimentação à rede 90 / 240 VAC;
- Direcione a unidade TX para a RX até que o led de sintonia da unidade RX apague;
- Fixe a unidade TX e encaixe as tampas protetoras.

## 5. LIGAÇÕES AOS TERMINAIS: